



EPL1531/EPL154/EPL185/WPL201

電動パレットトラック1.5/1.8/2.0T

- 最適化された設計構造、簡単操作
- プラグイン&アウトリチウムバッテリーと充電器搭載の一体型デザイン
- 安定した操作性
- 高性能駆動システム

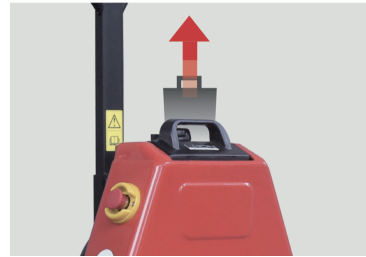
E-P JAPAN CO., LTD
www.ep-jpn.com



特徴 (EPL1531)

■ リニューアルされたプラグイン&アウトのリチウムイオンバッテリーと車載充電器の一体型デザイン:

一体型車載充電器を搭載使用しており、いつでもどこでも好きな時に、100~110V電源で充電できます。車両には、20-30Ahのリチウムイオン電池を標準装備しており、さまざまな作業条件に対応できます。EPが開発したリチウムイオン電池は、より使いやすいBMS(電池管理システム)を搭載しており、安全性の高いリン酸鉄リチウムを採用しています。



■ 新設計のハンドルヘッド:

電動で持ち上げて手動で下げます。手動下降によりバッテリーの持ちを長持ちさせます。

■ 安全性と信頼性のコンポーネント採用:

数々の規格テストに合格した実績を持つコンポーネントを採用しており、安全性と信頼性を確保しています。



■ 特徴 (EPL154/185)

■ 最適化された設計構造、簡単な操作:

金属製保護カバーでリチウムバッテリーを保護。バッテリーケース内にはシンプルな回転式ストッパーがあり、バッテリーの取付け/取外しを容易に行うことができます。



■ プラグイン&アウトリチウムバッテリーと充電器搭載のデザイン:

一体型車載充電器の使用により、随100~110V電源で充電できます。また、30Ahのリチウムイオン電池を標準装備しており、さまざまな作業条件に対応可能。EPが開発したリチウムイオン電池は、安全性の高いリン酸鉄リチウムを採用。さらに、利便性の高いBMS(電池管理システム)を搭載しています。



■ 安定した操作性:

産業用フローティングユニバーサルホイールを標準装備。優れた安全性を備えています。



■ 高性能駆動システム:

高性能駆動システム採用により、登坂能力10%を実現。

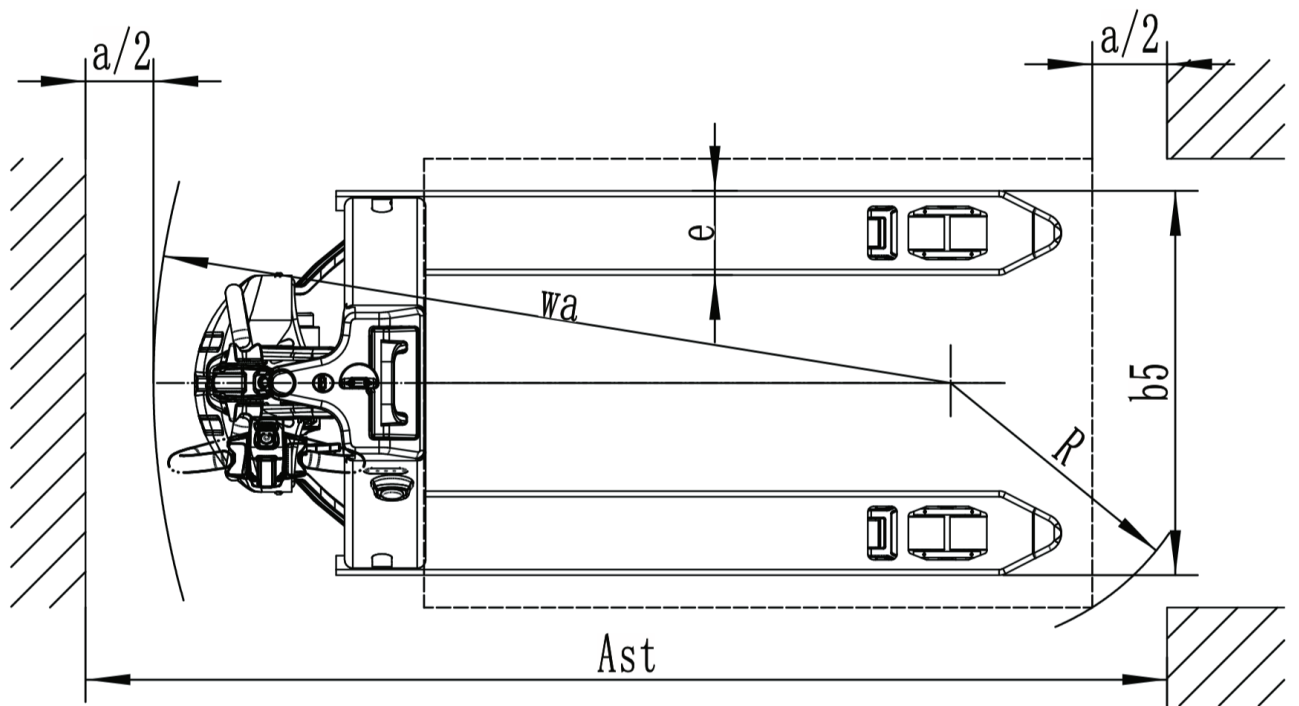
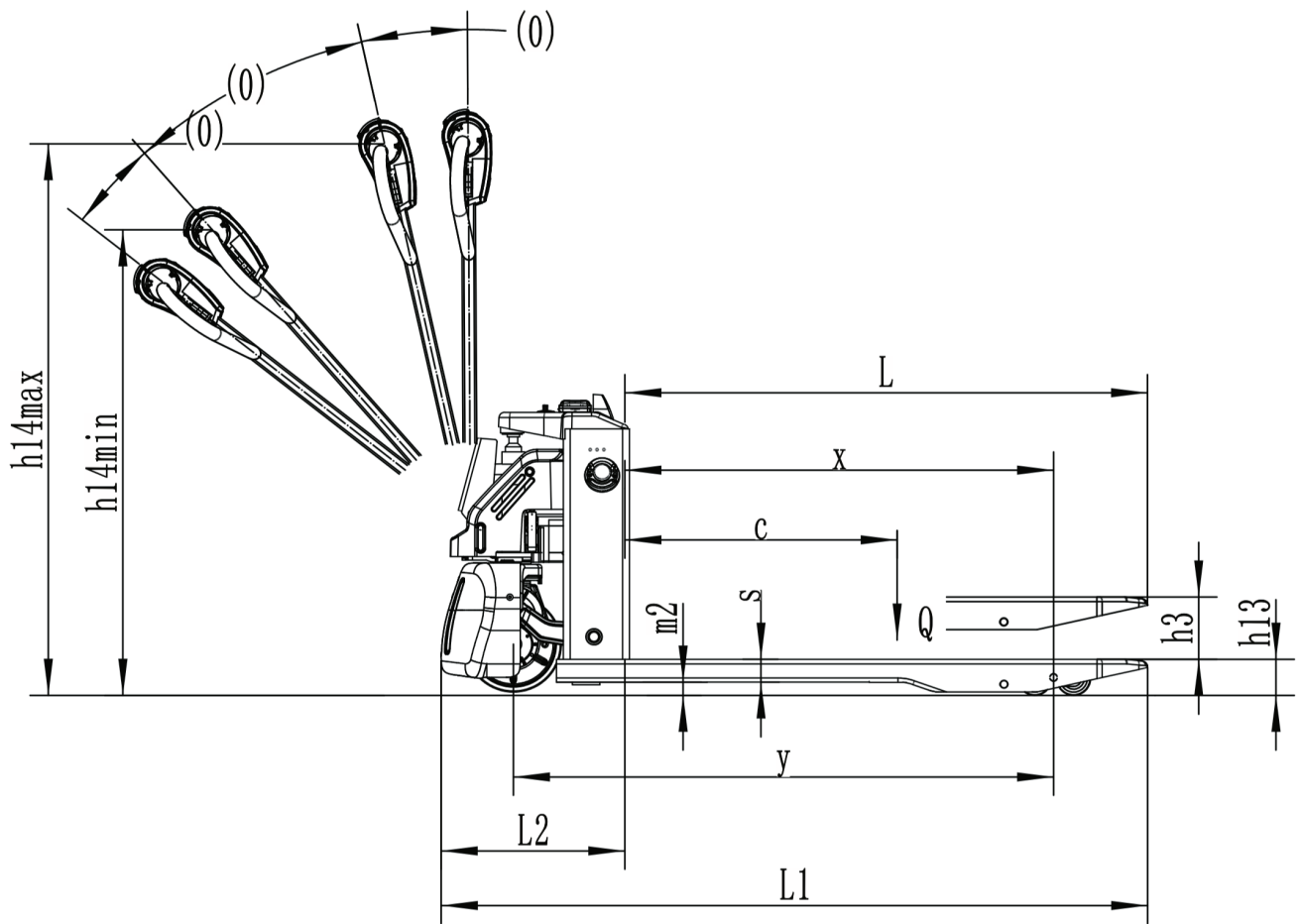


電動パレットトラック1.5/1.8/2.0T

表記はシングルタイヤ装着時、()内はダブルタイヤ装着時

仕様		EP		EP		EP		
製造メーカー								
モデル			EPL1531		EPL154/185		WPL201	
パワーユニット			リチウムバッテリー		リチウムバッテリー		リチウムバッテリー	
作業タイプ			走行式		走行式		走行式	
負荷容量	Q	kg	1500		1500/1800		2000	
ロードセンター	c	mm	500/600		500/600		600	
フォークフェースからアクスルセンター (フォーク上昇時)	x	mm	870(805)	1020(955)	860(795)	1010(945)	1000(935) 1050(985)	
ホイールベース	y	mm	1110(1045)	1260(1195)	1120(1055)	1270(1205)	1268(1203) 1318(1253)	
重量								
車両重量 (バッテリー込)		kg	120	130	150	160 / 160	170	250
負荷時 車軸荷重、駆動側/ロード側		kg	480/1140		510/1140	640/1330		685/1565
無負荷時 車軸荷重、駆動側/ロード側		kg	100/20	110/20	120/30	130/30 / 120/40	130/40	185/65
タイプ、シャーシ								
タイヤ 駆動ホイール/ローディングホイール			PU/PU		PU/PU		PU/PU	
タイヤサイズ 駆動ホイール<径×幅>		mm	Φ210x70		Φ210x70		Φ245x94	
タイヤサイズ ローディングホイール<径×幅>		mm	Φ74x88(Φ80x60)		Φ74x88(Φ80x60)		Φ80x115(2xΦ80x85)	
タイヤサイズ サブキャスター<径×幅>		mm	-		Φ74x30		Φ74x48	
タイヤ数 駆動ホイール/ローディングホイール		mm	1x2 (1x4)		1x2+2 (1x4+2)		1x2+2(1x4+2)	
外形寸法								
リフト量	h3	mm	110		115		140	
操縦位置の高さ 最小V最大	h14	mm	750/1190		700/1260		716/1240	
最低地上高	h13	mm	80(75)		80(75)		82.5	
全長	l1	mm	1460	1610	1470	1620	1590	1642
フォーク面までの長さ	l2	mm	400		400		423	
全幅	b2	mm	560/685		610/695		645	
フォーク寸法	sxexl	mm	50x150x1070	50x150x1220	50x150x1070	50x150x1220	55x170x1170	55x170x1220
フォークの外幅	b5	mm	560/685		540/685		540/685	
ホイールベースの中心点の地上高	m 2	mm	30		30		27	
旋回半径	Wa	mm	1250	1400	1250	1400	1478	
性能								
最大走行スピード 負荷時/無負荷時		km/h	3.5/4		3.5/4		3.5/4	
リフトスピード 負荷時/無負荷時		m/ s	0.017/0.020		0.028/0.031		0.028/0.04	
最低走行スピード 負荷時/無負荷時		m/ s	0.06		0.068/0.043		0.04/0.022	
最大登坂能力 負荷時/無負荷時		%	6/16		6/16		6/16	
ブレーキ			電動式		電動式		電動式	
ドライブ								
駆動モーター定格出力(60分)		kW	0.75		0.75 / 0.9		0.9	
リフトモーター定格出力(15%)		kW	0.7		0.8		0.84	
バッテリータイプ			リン酸鉄リチウム		リン酸鉄リチウム		リン酸鉄リチウム	
バッテリーサイズ		mm	200x85x300		270x110x400		245x160x380	
バッテリー電圧/定格容量 (5h)		V/Ah	24/20		24/30 48/30		48/30	
バッテリー重量			5.4		10/14		14	
その他								
駆動制御			DC		DC		DC	
ドライバー耳位置のノイズ		dB	<74		<74		<74	

※上記諸元値は標準モデルのもので、事前通知なく変更されることがあります。



オプション:

オプション品	EPL1531	EPL154/185	WPL201
フォーク長	1070/1150/1220	1070/1150/1220	1070/1150/1220
フォーク幅	560/685	540/685	540/685
ロードホイール	●シングル ○ダブル	●シングル ○ダブル	●ダブル ○シングル
バランスホイール	-	●	●
アワーメーター付きバッテリーインジケーター	-	●	●
バッテリー容量	24V/20Ah	24V/30Ah 48V/30Ah	48V/30Ah
ハンドル垂直時作業機能	●	●	●
スロー走行モード	●	●	●
● standard ○ option			

E-P JAPAN CO., LTD (本社)

〒252-0245
 神奈川県相模原市中央区田名塩田1-2-3
 TEL: 042-711-4075
 FAX: 042-711-4076
 E-mail: ep-japan@ep-jpn.com

東海営業所

〒470-1215
 愛知県豊田市広美町中之切63-1
 TEL: 0565-25-9818
 FAX: 0565-25-9820