



JX0

エントリーレベルのオーダーピッカー

- 少量/中量レベルのピッキングに最適
- 倉庫での狭い通路幅でも使用可能な回転半径を実現
- オペレーターの落下を防止する安全機能
- リチウムイオンバッテリーおよび搭載型充電器を標準装備

E-P JAPAN CO., LTD
www.ep-jpn.com



特徴

■ 少量/中量レベルのピッキングに最適:

プラットフォームが約3mまで上昇、4.5m程度の高さにある荷物のピッキングが可能。前面の上下降可能な棚には90kg、さらに車両前面には110kgの荷物の保管が可能。

■ オペレーターの安全を確保する設計:

車両上昇時、オペレーターの落下防止のためのドア自動ロックシステム採用。前後進にはスロットルタイプのレバーを採用し、軽快な運転を実現。

■ 狭小スペースでの使用に適した回転半径:

3点駆動システムの採用により、狭小スペースでも小回り可能な回転半径(1260mm)を実現。

■ リチウムイオンバッテリーおよび搭載型充電器を標準装備:

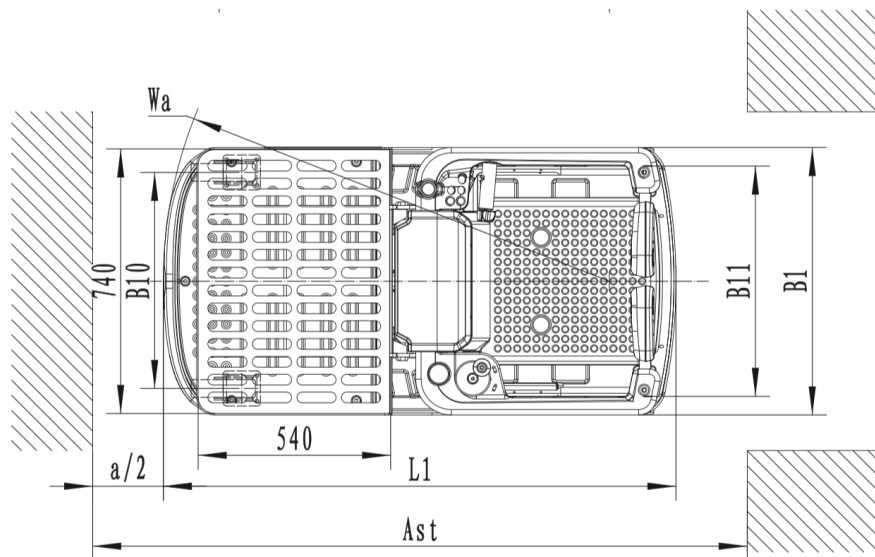
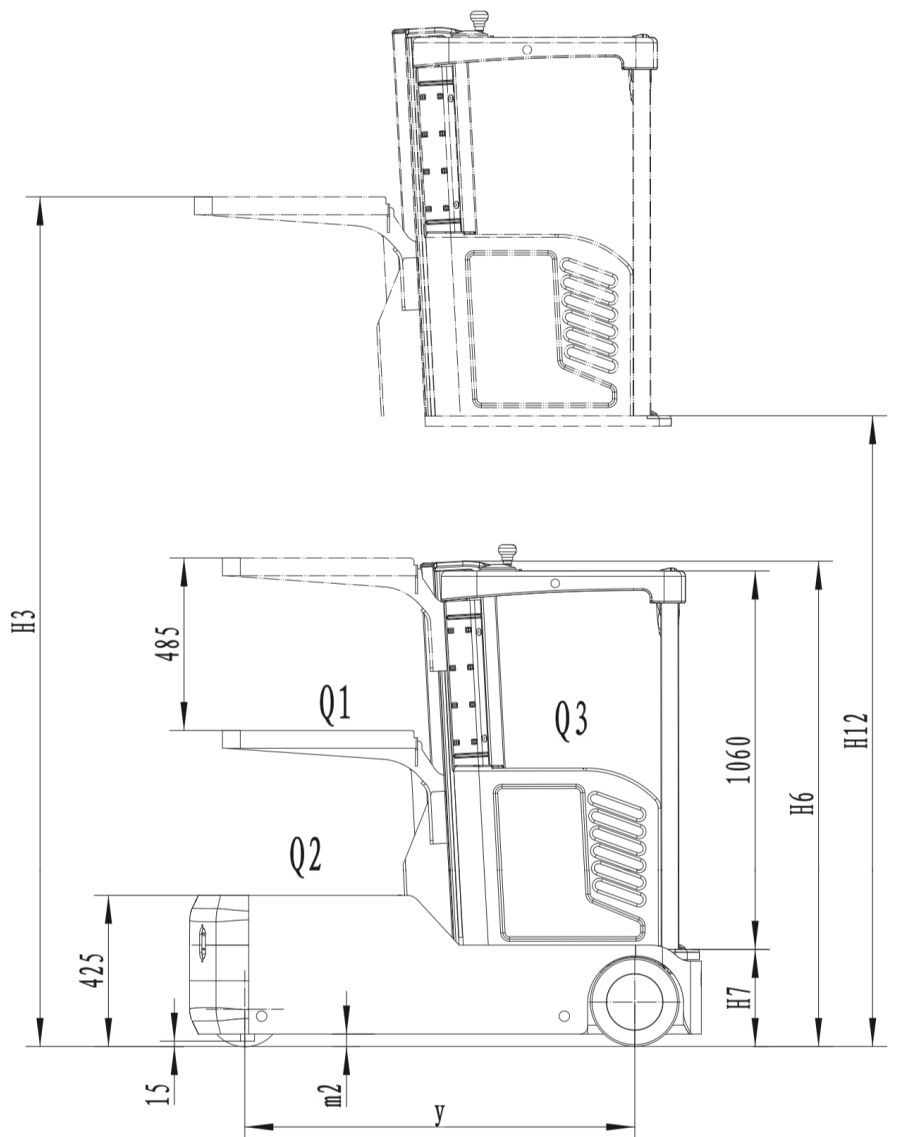
24V/120Ahのリチウムイオンバッテリー搭載で、長時間稼働を実現。さらに、100-110V電源で充電可能な車両搭載型充電器を標準装備。



エントリーレベルのオーダーピッカー JX0

仕様			
製造メーカー			EP
モデル			JX0
パワーユニット			リチウムバッテリー
作業タイプ			立席走行式
前面棚の負荷荷重	Q1	kg	90
前面棚下面の負荷荷重	Q2	kg	110
運転席の負荷荷重	Q3	kg	136
ホイールベース	y	mm	1095
重量			
車両重量 (バッテリー込)		kg	800
無負荷時 車軸荷重、駆動側/ロード側		kg	370/430
タイプ、シャーシ			
タイヤ 駆動ホイール/ローディングホイール			PU/ゴム
タイヤサイズ 駆動ホイール (径×幅)		mm	Φ210x70
タイヤサイズ ローディングホイール (径×幅)		mm	Φ250x100
タイヤ数 駆動ホイール/ローディングホイール		mm	1+2
トレッド幅 フロント (駆動側)	b10	mm	545
トレッド幅 リア (ロード側)	b11	mm	640
外形寸法			
全高	h1	mm	1365
下降時運転席高さ	h7	mm	275
上昇時運転席高さ	h12	mm	2980
前面棚のリフト高さ	h32	mm	500
全長	l1	mm	1440
全幅	b2	mm	750
ホイールベースの中心点の地上高	m2	mm	35
前面棚寸法		mm	540x740
前面棚の最低地上高	h2	mm	870
ハンドルの地上高	h5	mm	1040
積付道路幅	Ast	mm	1850
旋回半径	Wa	mm	1260
性能			
最大走行スピード 負荷時/無負荷時		km/h	6/6.5
上昇スピード (最大) 負荷時/無負荷時		m/s	0.220/0.270
上昇スピード (最小) 負荷時/無負荷時		m/s	0.038/0.040
下降スピード (最大) 負荷時/無負荷時		m/s	0.310/0.250
下降スピード (最小) 負荷時/無負荷時		m/s	0.040/0.038
最大登坂能力 負荷時/無負荷時		%	5/8
ブレーキ			電磁式
ドライブ			
駆動モーター定格出力(60分)		kW	0.65
リフトモーター定格出力(15%)		kW	2.2
最大許容サイズのバッテリー		mm	460x260x330
バッテリー電圧/容量		V/Ah	24/120
バッテリー重量		kg	50
その他			
駆動制御			DC
ステアリングタイプ			電動式
ドライバー耳位置のノイズ		dB	<74

※上記諸元値は標準モデルのもので、事前通知なく変更されることがあります。



E-P JAPAN CO., LTD (本社)

〒252-0245
 神奈川県相模原市中央区田名塩田1-2-3
 TEL: 042-711-4075
 FAX: 042-711-4076
 E-mail: ep-japan@ep-jpn.com

東海営業所

〒470-1215
 愛知県豊田市広美町中之切63-1
 TEL: 0565-25-9818
 FAX: 0565-25-9820